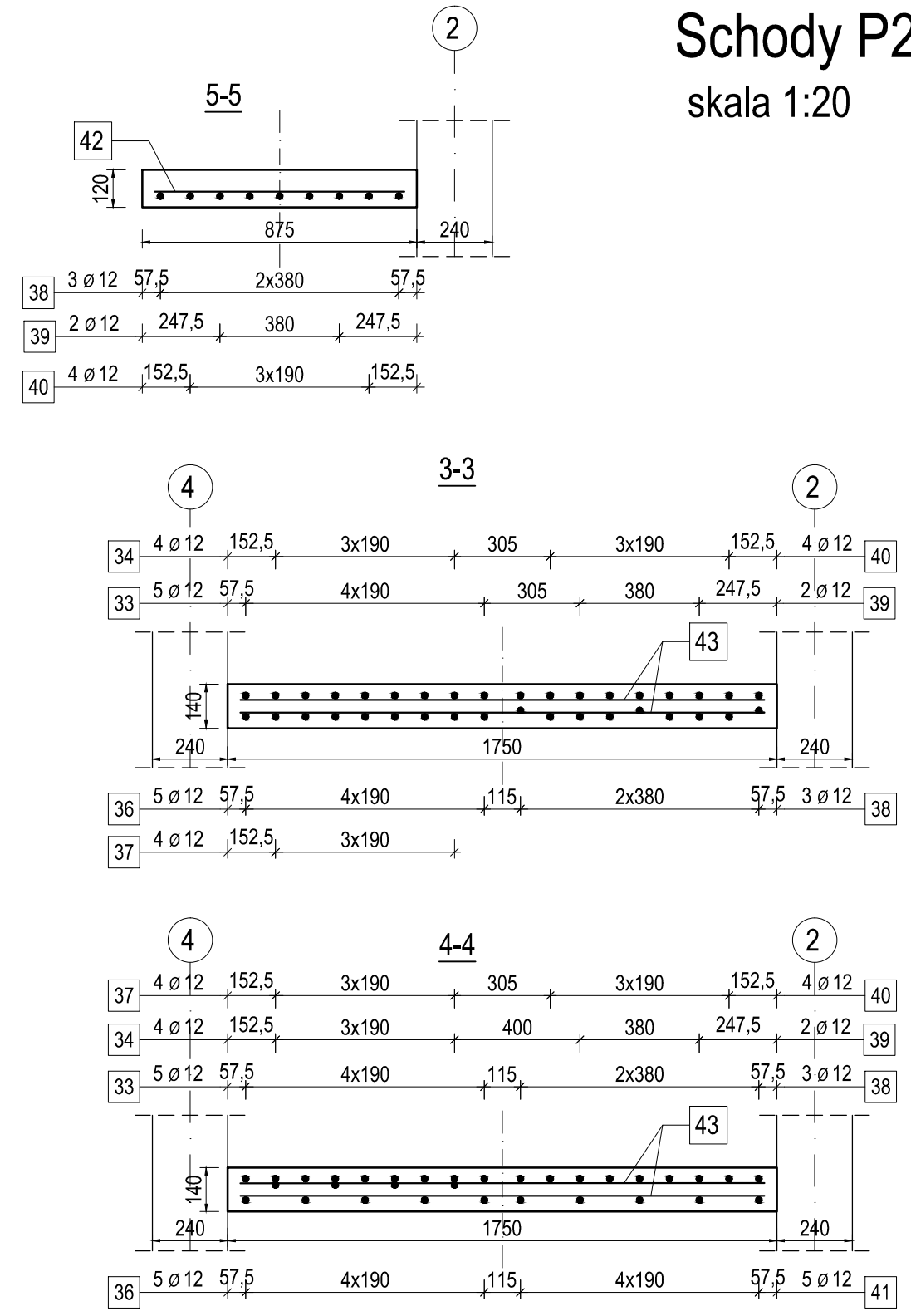
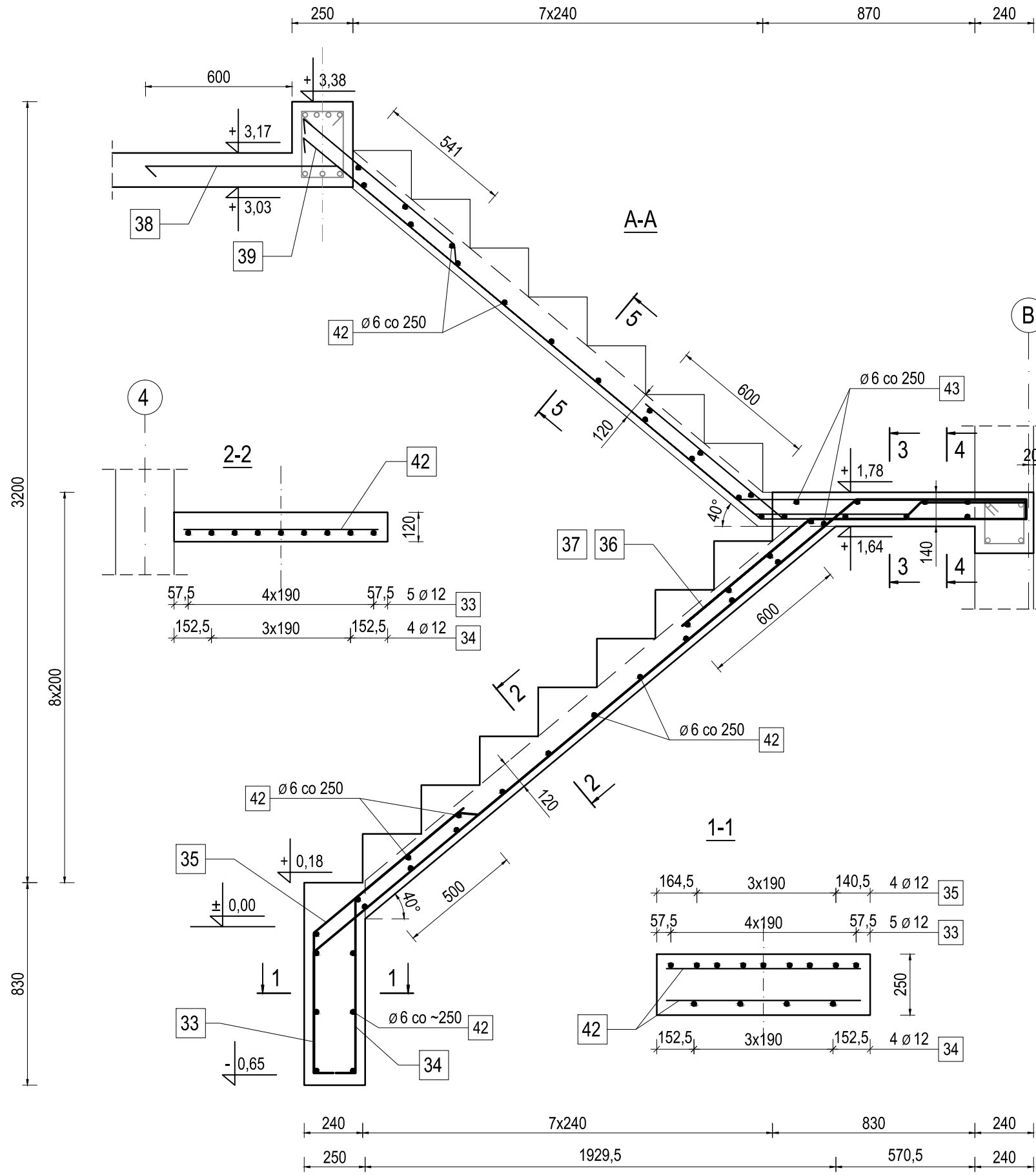


# Schody P2 cz.1

skala 1:20



**C20/25**  
**A-IIIIN (B500)**  
**XC2**  
**S4**  
 $C_{nom}=30mm$

Biuro Konstrukcyjno - Wdrożeniowe i Wykonawcze <b>"KON - CHEM"</b> Lutoryż 470 36-040 Boguchwała tel. (0-17) 871 12 272 kom. 608 043 406		TEMAT: "Budowa budynku zaplecza socjalnego wraz z niezbędną infrastrukturą techniczną przy boisku do piłki nożnej, parkingu dla 40 miejsc postojowych w tym 2 dla autobusów i 2 dla niepełnosprawnych, na części działki nr ewid. gr. 1692 położonych w miejscowości Wólka Niedźwiedzka"	
ZAMAWIAJĄCY: Gmina i Miasto Sokołów Młp.		NAZWA RYS. Schody P2 cz.1	
STADIUM: <b>P.W.</b>		OBIEKT: BUDYNEK ZAPLECZA SPORTOWEGO	
SKALA: <b>1:20</b>		NUMER RYSUNKU: <b>K9</b>	
PROJ. KONSTR: inż. Bogusław Jabłoński		REWIZJA: 0	
OPRACOWAŁ: mgr inż. Grzegorz Bomba		BRANŻA: <b>KONSTRUKCJA</b>	
OPRACOWAŁ: mgr inż. Mateusz Jabłoński		B-49/93	
FUNKCJA:		IMIĘ I NAZWISKO	
NUMER UPRAWNIEŃ		PODPIS	
DATA		DATA	